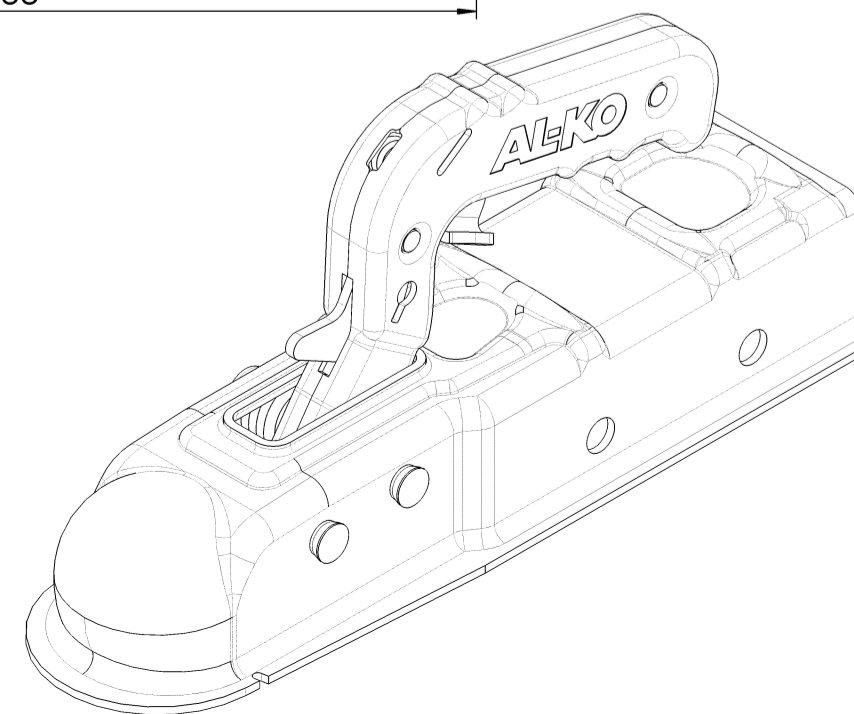
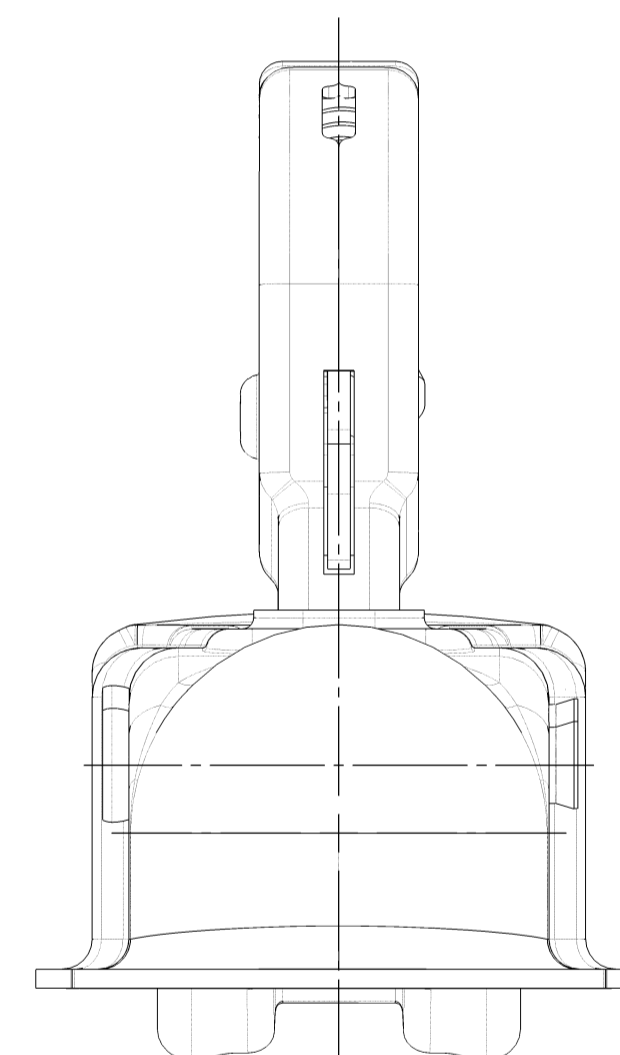
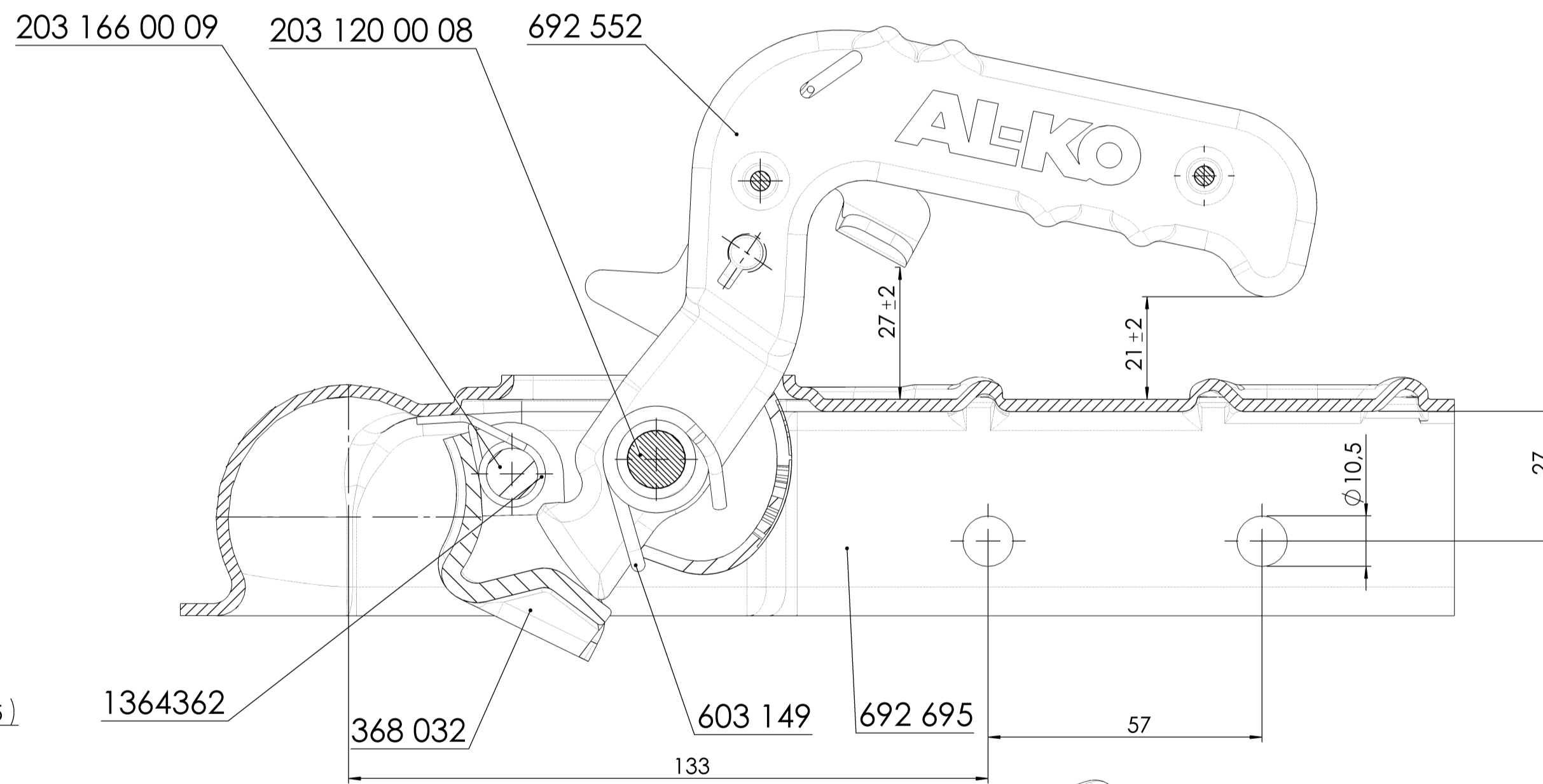
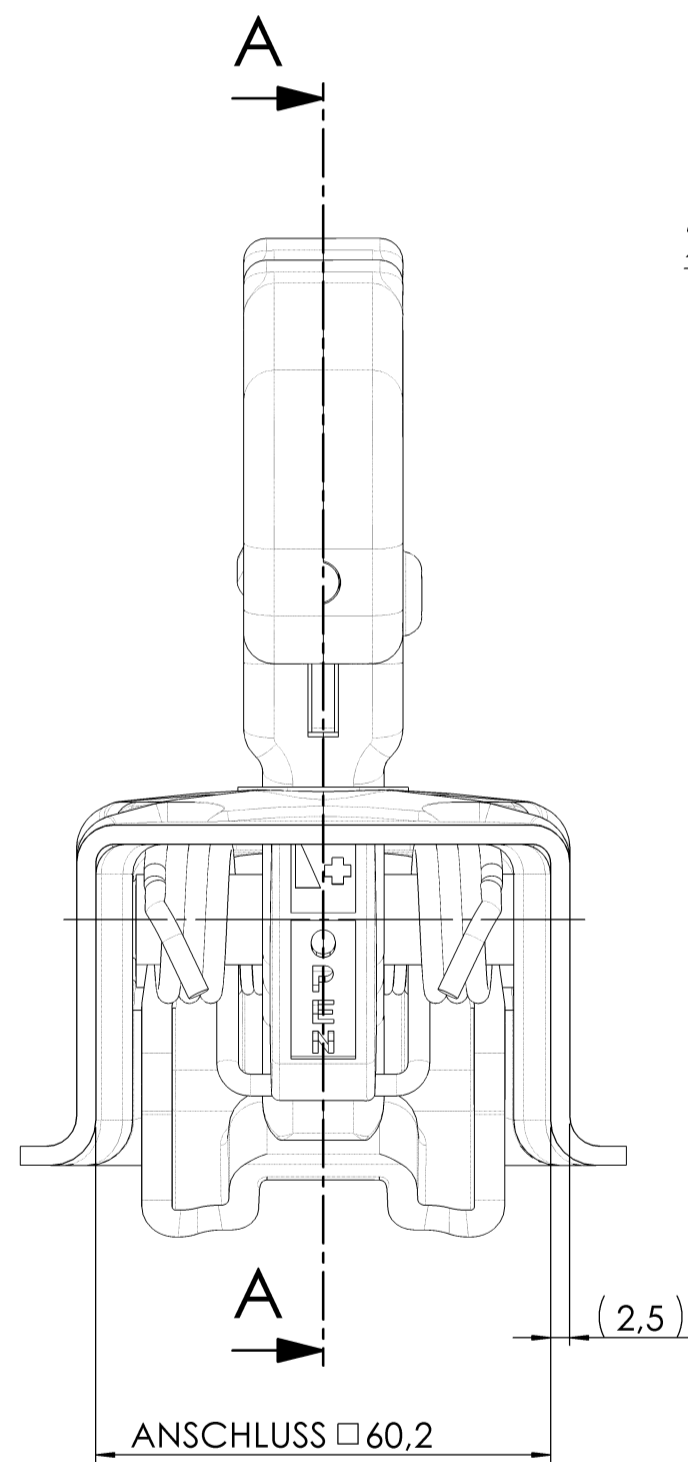
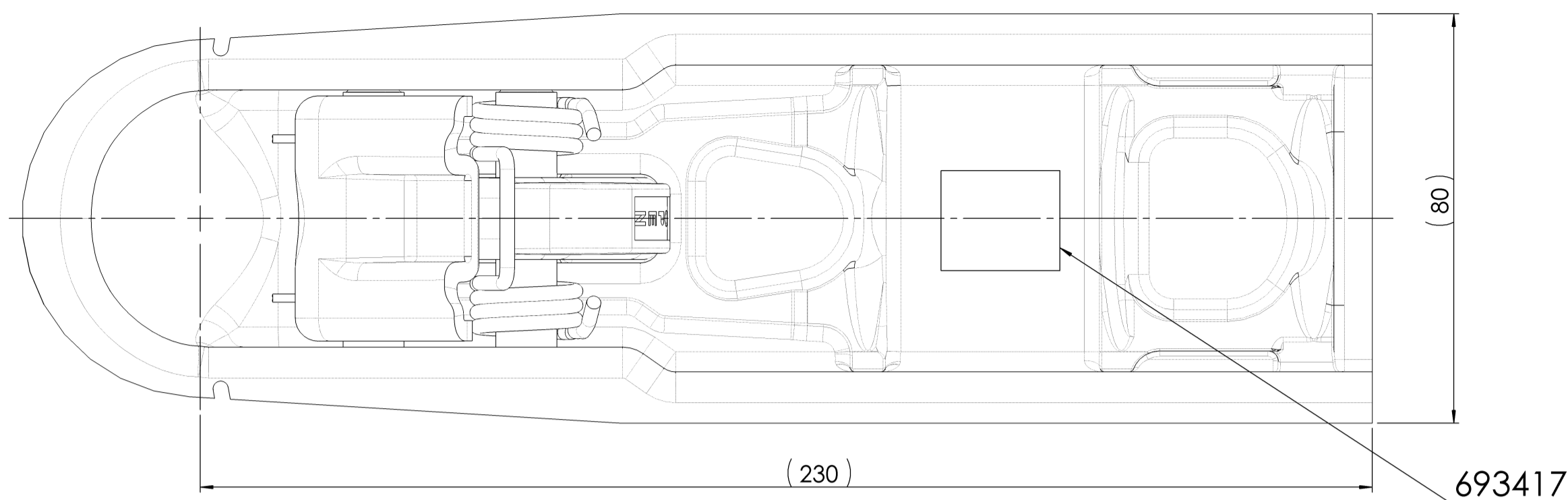


Typenschildangaben eingeprägt:

AL-KO KOBER
AK 7 V Aust.E
GA 750kg S 75
B 50-X D 7,19

(E1) 55R-01 0232
1 224 342
A 1234567



04	D	Entfall der Prüfnummer e1							
03	C	Typenschild ECE R55 hinzu							
02	B	Position der Bedienungsanleitung hinzugefügt							
01	A	Geänderte Einzelteile aktualisiert;							
Vers.Revs Änderungstext									
Oberfläche nach EN ISO 1302		Zul. Abweichung nach DIN ISO 2768 M	Werkstoff	Norm	Halbzeug	Norm	Materialnr.		
Vers.Revs		Änd.-Nr.	Datum	Name	Gewicht	1,410 KG	Bearb. Name: BESTLER	Datum: 01.02.2007	
04	D	30017	21.11.2017	BESTLER	Benennung		Projekt: -		
03	C	16901	01.03.2012	FRANKT	KUPLING KUGL AK7/E VKT60 PLUS VKT 60				
02	B	16111	17.06.2010	FRANKT					
01	A	15649	30.03.2010	FISCHER					
					AL-KO Alois Kober GmbH D-89359 Kötz		Materialnr. 1224342	Bl.-Anz. 1	Klass.-Nr. 168003
Urspr. -		Ers. f. -		Ers. d. -		Maßstab 1:1	Bl.-Anz. 1	Format A2	

PDM-Status:

freigegeben

Schutzvermerk nach DIN ISO 16016 beachten!!
ausgegeben von: FREIJ 22.07.2021 08:41:51
© Alle Rechte bei AL-KO, auch für Schutzrechtsanmeldungen. Alle Verfügungsrechte, wie Kopie- und Weitergaberechte, bei uns.

Vorlage Vers.-4.3.1 / 14.07.2005
1224342_AK7_VKT 60 / Montag, 8. Juli 2019 13:12:52